

# Instrukcja montażu

STEROWNIK AUTOMATU BRAMY FMC920  
v 23.07



## OSTRZEŻENIA



Przed przystąpieniem do montażu należy zapoznać się z niniejszą instrukcją. Wszystkie czynności połączeniowe należy wykonywać bez podłączonego zasilania. Ze względów bezpieczeństwa moduł powinien być instalowany przez specjalistów posiadających odpowiednie uprawnienia. Nie wolno ingerować w konstrukcję bądź przeprowadzać samodzielnych napraw.

## 1. ZESTAWIENIE URZĄDZEŃ

Zasilanie bramy	Zestawienie urządzeń niezbędnych do montażu:
230V*	<ol style="list-style-type: none"> <li>1. Moduł sterowania Bramy FMC920</li> <li>2. Zasilacz 12VDC (Mean Well HDR-15-12)</li> <li>3. Przełącznik elektromagnetyczny RELPOL RM84-2012-35-1012 (podstawa pod przełącznik RELPOL GZS-80)</li> <li>4. Obudowa zestawu (ELEKTRO-PLAST OH-1B.1)</li> <li>5. Krańcówka SPAMEL LK\269 (jedna lub 2 szt. w zależności od wymagań stawianych przez użytkownika odnośnie informacji o statusie bramy) - opcjonalnie</li> </ol>
12-24VDC	<ol style="list-style-type: none"> <li>1. Moduł sterowania Bramy FMC920;</li> </ol>
12-24VAC*	<ol style="list-style-type: none"> <li>1. Moduł sterowania Bramy FMC920;</li> <li>2. Przełącznik elektromagnetyczny RELPOL RM84-2012-35-1012 (podstawa pod przełącznik RELPOL GZS-80)</li> <li>3. Konwerter zasilania z 24VAC na 12VDC ACTii AC1628 (opcjonalnie);</li> <li>4. Obudowa zestawu (ELEKTRO-PLAST OH-1B.1)</li> <li>5. Krańcówka SPAMEL LK\269 (jedna lub 2 szt. w zależności od wymagań stawianych przez użytkownika odnośnie informacji o statusie bramy) - opcjonalnie</li> </ol>

\* brak możliwości dokupienia w Treesat urządzeń dodatkowych poza modułem sterowania bramy FMC920.

## 2. OPIS

Wychodząc naprzeciw oczekiwaniom dynamicznie zmieniającego się rynku usług mobilnych, Treesat Sp. z o.o. stworzyła produkt Click2open. Pozwala on na zdalne sterowanie automatyką domową z dowolnego miejsca na świecie za pośrednictwem smartphona. System Click2open otworzy bramę, garaż, szlaban, furtkę, pojazd, a także wszelkiego rodzaju blokadę.

Moduł współdziała z aplikacją Click2open, którą można pobrać bezpłatnie z App Store oraz Google Play. Aplikacja Click2open pozwala na łatwe udostępnienie sterowania Twoim bliskim, kontrahentom, kurierom itp. Wskazanej osobie (poprzez numer telefonu lub adres e-mail) udzielany jest dostęp, oraz określany jest czas udostępnienia.

## 3. URUCHOMIENIE

1. Zapoznaj się z instrukcją obsługi.
2. Zainstaluj aplikację oraz zarejestruj swoje konto.
3. Dodaj swoje urządzenie, wprowadzając dane urządzenia do aplikacji.
4. Zleć podłączenie urządzenia wykwalifikowanemu specjalście.
5. Sprawdź działanie urządzenia poprzez odczyt zachowania diod led w urządzeniu:
  - Dioda miga co sekundę – normalna praca, sygnał GSM został ustabilizowany,
  - Dioda miga szybko przez krótki czas – GSM wysyła dane do serwera,

- Ciągłe miganie diody – urządzenie jest aktualizowane,
  - Dioda nie świeci – uszkodzony modem GSM.
6. Urządzenie jest gotowe do działania - sprawdź możliwość sterowania bramą w aplikacji.
  7. Skontaktuj się poprzez infolinię z pracownikiem, który zweryfikuje poprawność montażu (i poda kod weryfikacyjny do wpisania w protokół montażu)



## 4. MONTAŻ URZĄDZENIA



**Uwaga! Moduł FMC920 montujemy z dala od metalowych elementów, stroną z nadrukiem na zewnątrz obudowy.**

### SPECYFIKACJA TECHNICZNA modułu FMC920

- 2G/4G: B2, B3, B5, B7, B8, B20,
- LTE Cat 1
- 1 wyjście sterujące bramą
- 2 wejścia pozycji bramy
- Wewnętrzna antena GSM o wysokim zysku
- Wewnętrzna antena GNSS o wysokim zysku
- 2 diody LED stanu urządzenia
- Zasilanie 10-30 VDC ~250mA
- Zintegrowana bateria podtrzymująca 170 mAh Li-Ion
- Temperatura pracy: -40 °C to +40 °C
- Wilgotność: 5% to 95%
- Wymiary: L(79mm)x W(43mm)x H(12mm)

- IP54

### Wyprowadzenia FMC920:

Kolor	Przeznaczenie	Wskazówki dotyczące instalacji
Czerwony	Zasilanie urządzenia	Podłączyć do stałego zasilania 6-30VDC 1A
Czarny	Masa urządzenia	Podłączyć do masy
Żółty	DIN1	Sygnał otwartej bramy (0-30V, wykrywany stan wysoki)
Szary	AIN1	Sygnał zamkniętej bramy (0-30V, wykrywany stan wysoki)
Biały	DOU1	Sygnał sterujący bramą (sterowanie masą, wyjście NO)



**Przed montażem sprawdź jakie napięcie zasilające jest dostępne w sterowniku bramy, możliwe że będą potrzebne dodatkowe akcesoria, które nie są w zestawie z urządzeniem!**

Moduł FMC920 możemy podłączyć do sterowanego urządzenia na 3 sposoby:

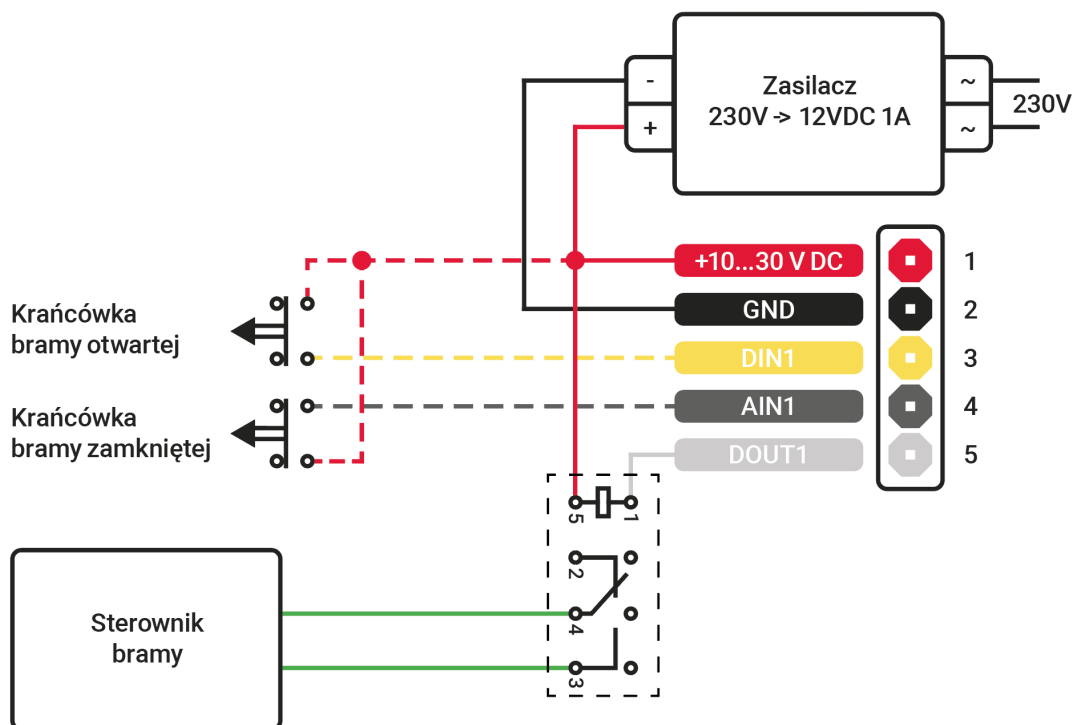
- Wykorzystując dodatkowy zasilacz 230V 1,25A i dodatkowy przekaźnik sterujący – preferowany sposób całkowicie odizolowany od sterowanego urządzenia,
- Jeśli nie mamy dostępnego napięcia 230V, a dostępne jest 24VAC to za pomocą konwertera napięcia 24VAC->12VDC i dodatkowego przekaźnika sterującego,
- Jeśli nie mamy dostępnego napięcia 230V a urządzenie sterowane jest zasilane na 12-24VDC to możemy podłączyć bezpośrednio (bez zasilacza/konwertera i dodatkowego przekaźnika).

**W przypadku każdego rodzaju montażu sugerujemy ustawiać opcję automatycznego zamykania bramy po określonym czasie!**

## **4A. PODSTAWOWY SCHEMAT PODŁĄCZENIA, WSZĘDZIE GDZIE DOSTĘPNE JEST NAPIĘCIE 230V**

Ten schemat połączenia wymaga dodatkowych urządzeń (zasilacza 12V i przekaźnika otwierania bramy, ewentualnie opcjonalnych krańcówek statusu) które nie są zawarte w zestawie. Poniższy

schemat przedstawia preferowane podłączenie modułu Click2open FMC920 z centralą sterowania bramą.



W przypadku tylko sterowania bramą wymagane jest podłączenie przekaźnika widocznego na powyższym schemacie (nie jest dołączony do zestawu).

Liniami przerywanymi oznaczono możliwość uzyskania opcjonalnej informacji o położeniu bramy (otwarta, w ruchu oraz zamknięta) – opcja ta wymaga dodatkowych krańcówek które nie są zawarte w zestawie.

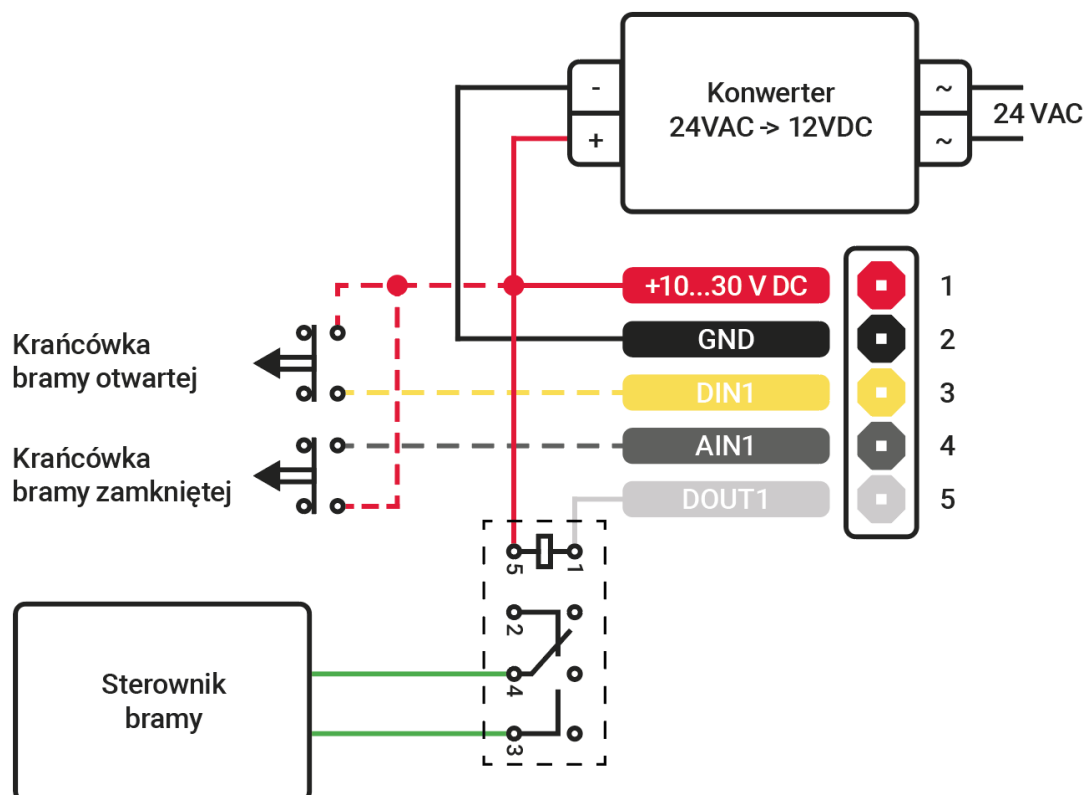
Do szarego przewodu FMC920 podłączamy wyłącznik krańcowy bramy zamkniętej, natomiast do żółtego przewodu FMC920 podłączamy wyłącznik krańcowy bramy otwartej. Możemy również podłączyć tylko jeden sygnał np. bramy zamkniętej - w tym wypadku tracimy informację o ruchu bramy który będzie wyświetlany jako brama otwarta.

Po montażu należy przekazać informacje o tym czy podłączone są obydwa czujniki krańcowe (jeśli jeden to który) osobie dodającej urządzenie w aplikacji w celu prawidłowego ustawienia opcji krańcówek. W aplikacji istnieje możliwość zanegowania sygnałów z wyłączników krańcowych w razie wyświetlania nieprawidłowego statusu bramy.

## 4B. PRZYKŁADOWY SCHEMAT PODŁĄCZENIE, JEŚLI NIE MAMY DOSTĘPNEGO NAPIĘCIA 230V, A DOSTĘPNE JEST 12-24VAC

Ten schemat połączenia wymaga dodatkowych urządzeń (Konwertera 12VAC-24VAC na 12VDC i przekaźnika otwierania bramy, ewentualnie opcjonalnych przekaźników statusu) które nie są zawarte w zestawie.

Poniższy schemat przedstawia przykładowe podłączenie modułu Click2open (FMC920) z centralą sterowania bramy, tylko w przypadku gdy nie mamy dostępnego napięcia 230V, a sterownik posiada wyjście dla akcesoriów 12VAC-24VAC.



Przed podłączeniem konwertera należy upewnić się, że dostępne zasilanie akcesoriów w centrali bramy ma odpowiednią wydajność prądową dla FMC920 i przekaźnika sterującego bramą.

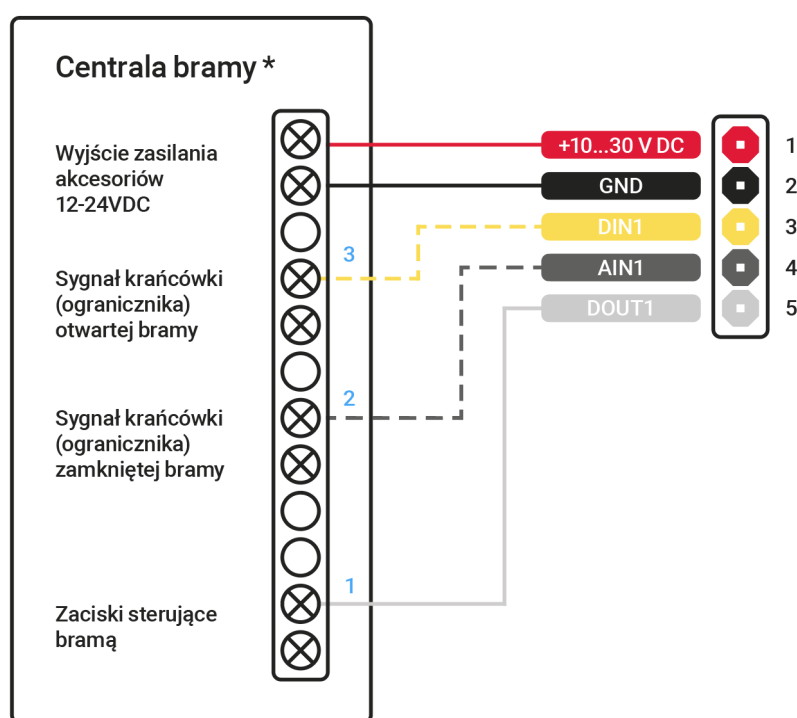
Liniami przerywanymi oznaczono możliwość uzyskania opcjonalnej informacji o położeniu bramy (otwarta, w ruchu oraz zamknięta) – opcja ta wymaga dodatkowych krańcówek które nie są zawarte w zestawie.

Do szarego przewodu FMC920 podłączamy wyłącznik krańcowy bramy zamkniętej, natomiast do żółtego przewodu FMC920 podłączamy wyłącznik krańcowy bramy otwartej. Możemy również podłączyć tylko jeden sygnał np. bramy zamkniętej - w tym wypadku tracimy informację o ruchu bramy który będzie wyświetlany jako brama otwarta.

Po montażu należy przekazać informacje o tym czy podłączone są obydwa czujniki krańcowe (jeśli jeden to który) osobie dodającej urządzenie w aplikacji w celu prawidłowego ustawienia opcji krańcówek. W aplikacji istnieje możliwość zanegowania sygnałów z wyłączników krańcowych w razie wyświetlania nieprawidłowego statusu bramy.

#### 4C. PRZYKŁADOWY SCHEMAT PODŁĄCZENIA, JEŚLI NIE MAMY DOSTĘPNEGO NAPIĘCIA 230V, A DOSTĘPNE JEST 12-24VDC

Uwaga! Podłączenie nie wymaga żadnych dodatkowych akcesoriów. FMC920 podłączane jest bezpośrednio do sterownika bramy.



Przed podłączeniem należy sprawdzić czy wyjście zasilania akcesoriów ma wystarczającą wydajność prądową (min. 12VDC 250mA) Przewód Biały należy podłączyć do zacisku sterującego bramą (1). Funkcje opcjonalne oznaczono liniami przerywanymi. Umożliwiają one uzyskanie informacji o stanie położenia bramy (otwarta, w ruchu oraz zamknięta). Funkcje te wymagają podłączenia zgodnie z powyższym schematem, sygnałów z krańcówek (ograniczników) bramy, czasami lampek sygnalizujących lub dołożenia dodatkowych krańcówek jeśli w centrali bramy nie są wyprowadzone na listwę połączeniową. Do szarego przewodu FMC920 podłączamy sygnał gdy brama jest zamknięta, natomiast do żółtego przewodu FMC920 podłączamy sygnał gdy brama jest otwarta.

Po montażu należy przekazać informacje o tym czy podłączone są obydwa czujniki krańcowe (jeśli jeden to który) osobie dodającej urządzenie w aplikacji w celu prawidłowego ustawienia opcji krańcówek. W aplikacji istnieje możliwość zanegowania sygnałów z wyłączników krańcowych w razie wyświetlania nieprawidłowego statusu bramy.



## 5. APLIKACJA

### Pobieranie aplikacji Click2open

Aplikację Click2open w wersji dla systemu Google Android można pobrać ze sklepu Google Play, zaś w wersji dla systemu Apple iOS - ze sklepu Apple iTunes Store. Przy zastosowaniu odpowiedniego czytnika w telefonie skorzystaj z linku w kodzie QR. Otworzy się strona wyboru.



### Wymagania

Do poprawnego działania aplikacji niezbędne jest urządzenie mobilne (smartphone, tablet) z systemem operacyjnym Google Android w wersji 6.0 lub wyższej albo urządzenie mobilne marki Apple z systemem operacyjnym Apple iOS w wersji 11, lub wyższej.

## 6. PRZYKŁADOWE OZNACZENIA ZACISKÓW STERUJĄCYCH POPULARNYCH PRODUCENTÓW AUTOMATYKI BRAM

Producent	Zaciski sterowania bramy*	Zaciski informacyjne o stanie bramy (zamkniętej/otwartej)
Nice ROX600	"9" i "13"	Dodatkowe opcjonalne krańcówki
Came BX-74	"2" i „7"	Dodatkowe opcjonalne krańcówki
Beninca Bull 5	"COM" i "P.P."	Dodatkowe opcjonalne krańcówki
Faac 740	"Open A" i "-"	Dodatkowe opcjonalne krańcówki
Elektrobim KSE180	"9" i "5"	Dodatkowe opcjonalne krańcówki
Life RG DL	"6" i "10"	Dodatkowe opcjonalne krańcówki
BFT DEIMOS BT MA	"OPEN" i "COM"	Dodatkowe opcjonalne krańcówki

Sommer Starter+	"2" i "3"	Dodatkowe opcjonalne krańcówki
Wiśniowski AWSO2018	"OTW" i „GND"	Dodatkowe opcjonalne krańcówki

\* Przedstawione powyżej informacje dotyczące zacisków sterowania bram są wyłącznie danymi orientacyjnymi i wymagają weryfikacji z dostarczoną przez producenta automatu z instrukcją instalacji. Treesat nie bierze odpowiedzialności za powstałe uszkodzenia w przypadku nieprawidłowego podłączenia urządzenia.

## 7. OZNACZENIA

Firma Treesat Sp. z o.o. wykorzystała wszystkie dostępne jej możliwości, aby zapewnić najbardziej aktualne informacje o swoich produktach. Treesat Sp. z o.o. nie udziela gwarancji związanych z zawartością niniejszej instrukcji obsługi oraz zrzeka się wszelkich domniemyanych gwarancji dotyczących wartości rynkowej lub przydatności jej do określonych celów. Zawarte tutaj informacje służą jako wskazówki pozwalające na użytkowanie urządzenia. Firma Treesat Sp. z o.o. zastrzega sobie prawo do wnoszenia poprawek, zmian lub tłumaczenia Instrukcji obsługi bez wcześniejszego powiadomienia o takich zmianach. Z tego względu zaleca się regularne odwiedzanie naszej witryny internetowej w celu uzyskania najnowszych informacji. Firma Treesat Sp. z o.o. nie bierze odpowiedzialności za szkody powstałe na skutek niewłaściwego użytkowania systemu Click2open oraz nieprawidłowego montażu modułu sterującego. Przed montażem urządzenia należy sprawdzić czy producent bramy dopuszcza montaż zewnętrznych urządzeń. Gwarancja na akcesoria dodatkowe (takie jak zasilacze, uchwyty, kable) oraz zużywalne (nieładowane) baterie i akumulatory wynosi 6 miesięcy zarówno dla konsumentów, jak i przedsiębiorców licząc od daty zakupu.

Po wygaśnięciu dowolnego pakietu rocznego użytkownik w ciągu 30 dni musi wykupić nowy pakiet na poprzez aplikację lub panel. W przypadku braku wykupienia pakietu, karta SIM zostaje dezaktywowana. Ponowna aktywacja urządzenia będzie wiązała się z poniesieniem przez użytkownika kosztów wymiany SIM i jej ponownej aktywacji.

Ostrzeżenie ryzyko porażenia elektrycznego - nie otwierać. Napis ten ostrzega przed otwieraniem obudowy odbiornika. Do otwierania obudowy upoważnieni są wyłącznie autoryzowani pracownicy serwisowi.





Oznaczenie CE. Oznaczenie to informuje, że urządzenie zgodne jest z warunkami dyrektywy 2004/108/EC dotyczącej przestrzegania przez kraje członkowskie przepisów zgodności elektromagnetycznej oraz warunkami dyrektyw 2006/95/EC dotyczących przestrzegania przez kraje członkowskie przepisów niskiego napięcia i bezpieczeństwa związanego z obsługą urządzeń elektrycznych.



Dołączony do produktu symbol przekreślonego pojemnika na odpady oznacza, że produkt objęty jest dyrektywą europejską 2002/96/WE. Informacje na temat wydzielonych punktów składowania zużytych produktów elektrycznych i elektronicznych można uzyskać w miejscu zamieszkania. Prosimy postępować zgodnie z wytycznymi miejscowych władz i nie wyrzucać tego typu urządzeń wraz z innymi odpadami pochodzącymi z gospodarstwa domowego. Prawidłowa utylizacja starych produktów pomaga zapobiegać zanieczyszczeniu środowiska naturalnego oraz utracie zdrowia.



Jeśli na produkcie znajduje się to logo, oznacza to, że uiszczono opłaty związane z odpowiednim systemem recyklingu i odzyskiwania odpadów.



Logo to informuje, że urządzenie zgodne jest z warunkami dyrektywy 2011/65/EU (potocznie znanej jako Restriction of Hazardous Substances Directive lub RoHS). Dyrektywa RoHS obejmuje swoim działaniem ograniczenia na etapie produkcji w wprowadzaniu substancji niebezpiecznych w elektronice.