

Instrukcja montażu

Lokalizator
FMC920



Dotyczy usług:



Car Assistant



Pins



Fleet Manager Fleet



Fleet Manager Basic



Treesat



OSTRZEŻENIA

Przed przystąpieniem do montażu należy zapoznać się z niniejszą instrukcją. Wszystkie czynności połączeniowe należy wykonywać w szczególnej ostrożności. Ze względów bezpieczeństwa moduł powinien być instalowany przez wykwalifikowanych specjalistów.

OPIS

Zestaw składa się z małego urządzenia elektronicznego oraz aplikacji mobilnej lub aplikacji web. Moduł komunikacyjny montowany jest w pojeździe. Moduł komunikacyjny monitoruje pozycję GPS w czasie rzeczywistym z łącznością GNSS i GSM, gromadzi współrzędne urządzenia i inne przydatne dane oraz przesyła je przez sieć GSM do serwera. Komunikacja z serwerem i aplikacją przez sieć komórkową sprawia, że użytkownik otrzymuje szereg funkcji np. alarm kradzieżowy z mapą czy system wykrywania wypadków informujący o możliwej kolizji. Mapa i nawigacja pomogą również odnaleźć pojazd pozostawiony na parkingu lub w obcym mieście. Dostępna jest również funkcja blokady zapłonu. Szczegółowe funkcjonalności poszczególnych produktów znajdziecie Państwo na stronie treesat.io.

Urządzenie doskonale nadaje się do zastosowań, w których wymagane jest pozyskiwanie lokalizacji odległych obiektów. Korzystać z niego mogą firmy posiadające flotę samochodową, wypożyczalnie samochodów, firmy taksówkarskie, oraz zwykli użytkownicy korzystający z własnych samochodów osobowych.

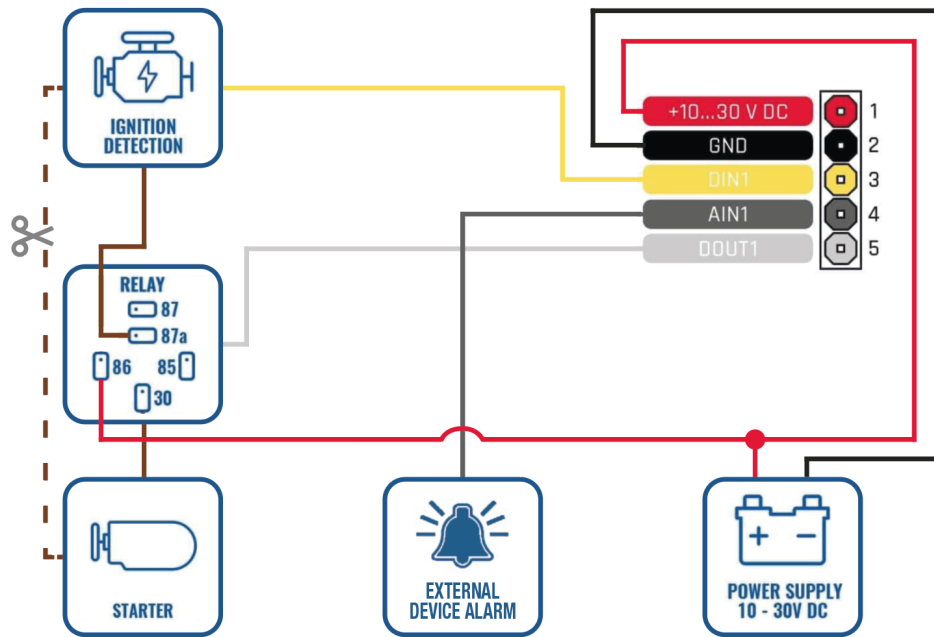
MONTAŻ URZĄDZENIA W POJEŹDZIE

Montując urządzenie w pojeździe, należy pamiętać, aby omijać newralgiczne miejsca, które mogą tłumić sygnał GSM i GPS. Najlepszym miejscem montażu urządzenia jest jego instalacja pod elementami wykonanymi z tworzywa sztucznego, np.: tapicerka, słupki itp. Zalecane, przykładowe umiejscowienie urządzenia przedstawia poniższy rysunek.



PODŁĄCZENIE I OPIS PRZEWODÓW

Kolor	Przeznaczenie	Wskazówki dotyczące instalacji
Czerwony	Zasilanie urządzenia	Podłączyć do stałego zasilania 10-30V DC
Czarny	Masa urządzenia	Podłączyć do masy
Żółty	Stacyjka (DIN1)	Sygnał zapłonu (nie ginący podczas rozruchu)
Szary	AIN1	Wejście napięciowe 0-30V DC (podłączyć plus z syreny alarmowej)
Biały	DOUT1	(blokowanie/odblokowanie) Normal Open, sterowanie masą, max. 0,5A DC

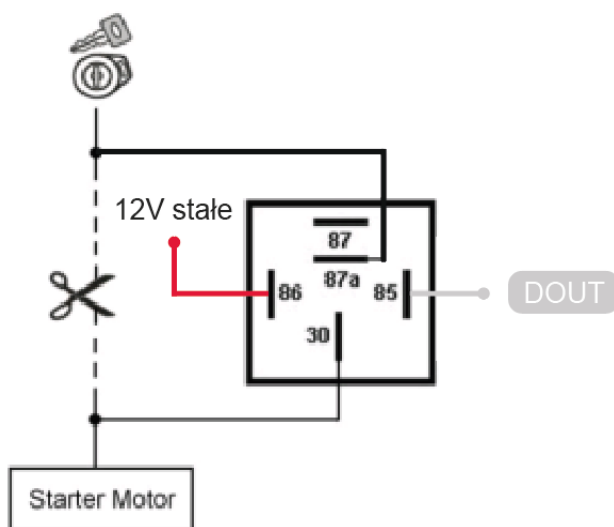


SCHEMAT PODŁĄCZENIA ODCIĘCIA ZAPŁONU

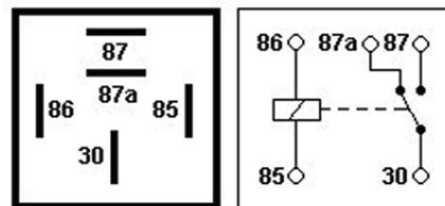
Odcięcie zapłonu zdalnie jest możliwe tylko dla usług Car Assistant



Aby mieć pewność działania należy wykonać test funkcji "Odcięcie zapłonu" w aplikacji mobilnej.



Podłączenie w samochodzie



Opis pinów przekaźnika

SPRAWDZENIE DZIAŁANIA

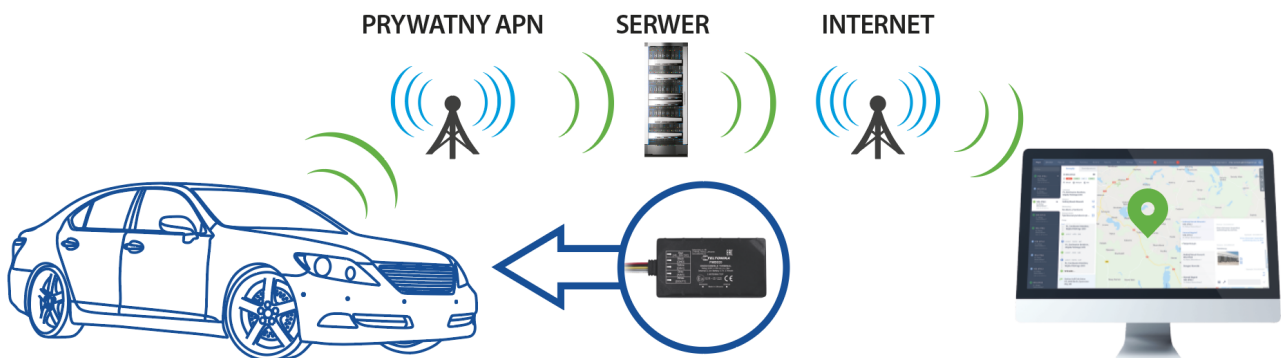
Po podłączeniu urządzenia należy sprawdzić jego prawidłowe działanie poprzez obserwację diod.

Zachowanie diody led "Status" (GSM):

- Dioda miga co sekundę – normalna praca, sygnał GSM został ustabilizowany.
- Dioda miga co dwie sekundy - GSM jest w stanie głębokiego uśpienia.
- Dioda miga szybko przez krótki czas – GSM wysyła dane do serwera.
- Ciągłe miganie diody – urządzenie jest aktualizowane.
- Dioda nie świeci – uszkodzony modem GSM.

Zachowanie diody "Navigate" (GPS):

- Dioda miga co sekundę – normalna praca, sygnał GPS została ustabilizowany.
- Dioda w ogóle nie świeci – wyłączony moduł GPS, GPS jest w stanie głębokiego uśpienia lub antena GPS ma zwarcie.
- Dioda świeci ciągłym światłem – brak sygnału GPS, moduł szuka satelit.



URUCHOMIENIE PINS

1. Pobierz aplikację na telefon, załóż konto, a następnie zaloguj się.
2. Dodaj w aplikacji samochód (urządzenie) do konta. Numer seryjny jest umieszczony **na urządzeniu, pod kodem kreskowym**.
3. Aktywacja urządzenia może potrwać 24h. Korzystając z instrukcji obsługi zamontuj urządzenie w pojeździe po otrzymaniu powiadomienia w aplikacji o aktywacji karty SIM.

URUCHOMIENIE CAR ASSISTANT

1. Pobierz aplikację na telefon, załóż konto, a następnie zaloguj się.
2. Dodaj w aplikacji samochód (urządzenie) do konta. Numer seryjny jest umieszczony **na urządzeniu, pod kodem kreskowym**.
3. Aktywacja urządzenia może potrwać 24h. Korzystając z instrukcji obsługi zamontuj urządzenie w pojeździe po otrzymaniu powiadomienia w aplikacji o aktywacji karty SIM.
4. Sprawdź działanie urządzenia poprzez uzbrojenie i wywołanie alarmu w aplikacji. Urządzenie jest gotowe do działania.
5. Jeżeli test działania nie odbywał się w ramach docelowego konta w aplikacji (konto testowe montera) wówczas Usuń pojazd (urządzenie) z konta testowego: wejdź w Szczegóły pojazdu > kliknij w ikonę Ustawień (zębata w prawym górnym rogu) > kliknij w Usuń pojazd. Nastąpi wymazanie jego wszystkich danych. Wówczas ponownie dodaj urządzenie do konta klienta.

URUCHOMIENIE FLEET MANAGER

1. Korzystając z instrukcji obsługi zamontuj urządzenie w pojeździe. Twoja urządzenie jest już aktywne.
2. Zaloguj się aplikacji Web - dane do logowania otrzymasz mailem.
3. Urządzenie zostało dodane do twojego konta przez Treesat. Utwórz pojazd w systemie i przydziel numer zamontowanego urządzenia. Twoje urządzenia znajdują się na liście rozwijalnej.

SPECYFIKACJA TECHNICZNA

GSM

- 2G/4G: B2, B3, B5, B7, B8, B20, B28
- LTE Cat 1

Interfejs

- 1 wejście cyfrowe, 1 wejście analogowe
- 1 wyjście cyfrowe NO
- Akcelerometr
- Wewnętrzna antena GSM o wysokim zysku
- Wewnętrzna antena GNSS o wysokim zysku
- 2 diody LED stanu urządzenia
- Temperatura pracy: -20 °C to +40 °C
- Wilgotność: 5% to 95%
- IP54
- Wymiary: L(79mm)x W(43mm)x H(12mm)

GNSS

- GPS, GLONASS, GALILEO, BEIDOU, SBAS, QZSS, DGPS, AGPS
- Śledzenie: 33 kanały
- Czułość -165 dBm
- Gorący start <1s
- Ciepły start <25s
- Zimny start <35s
- Dokładność <3m

Zasilanie

- Zasilanie 10~30 V DC, 1A Max.
- Zintegrowana bateria podtrzymująca: 170 mAh Li-Ion 3.7 V (0.63 Wh)
- Pobór prądu przy 12V DC
- Uśpiony: <3mA
- Nominalna praca: <28mA

OZNACZENIA



Oznaczenie CE. Oznaczenie to informuje, że urządzenie zgodne jest z warunkami dyrektywy 2014/30/EU dotyczącej przestrzegania przez kraje członkowskie przepisów zgodności elektromagnetycznej oraz warunkami dyrektyw 2014/35/EU dotyczących przestrzegania przez kraje członkowskie przepisów niskiego napięcia i bezpieczeństwa związanego z obsługą urządzeń elektrycznych.



Dołączony do produktu symbol przekreślonego pojemnika na odpady oznacza, że produkt objęty jest dyrektywą europejską 2012/19/UE. Informacje na temat wydzielonych punktów składowania zużytych produktów elektrycznych i elektronicznych można uzyskać w miejscu zamieszkania. Prosimy postępować zgodnie z wytycznymi miejscowych władz i nie wyrzucać tego typu urządzeń wraz z innymi odpadami pochodzącymi z gospodarstwa domowego. Prawidłowa utylizacja starych produktów pomaga zapobiegać zanieczyszczeniu środowiska naturalnego oraz utracie zdrowia.



Jeśli na produkcie znajduje się to logo, oznacza to, że uiszczono opłaty związane z odpowiednim systemem recyklingu i odzyskiwania odpadów.



Logo to informuje, że urządzenie zgodne jest z warunkami dyrektywy 2011/65/EU (potocznie znanej jako Restriction of Hazardous Substances Directive lub RoHS). Dyrektywa RoHS obejmuje swoim działaniem ograniczenia na etapie produkcji w wprowadzaniu substancji niebezpiecznych w elektronice.

DANE KONTAKTOWE



Treesat sp. z o.o.

ul. Wędkarska 38b

10-180 Olsztyn

pomoc@treesat.io

+48 89 888 10 16

treesat.io